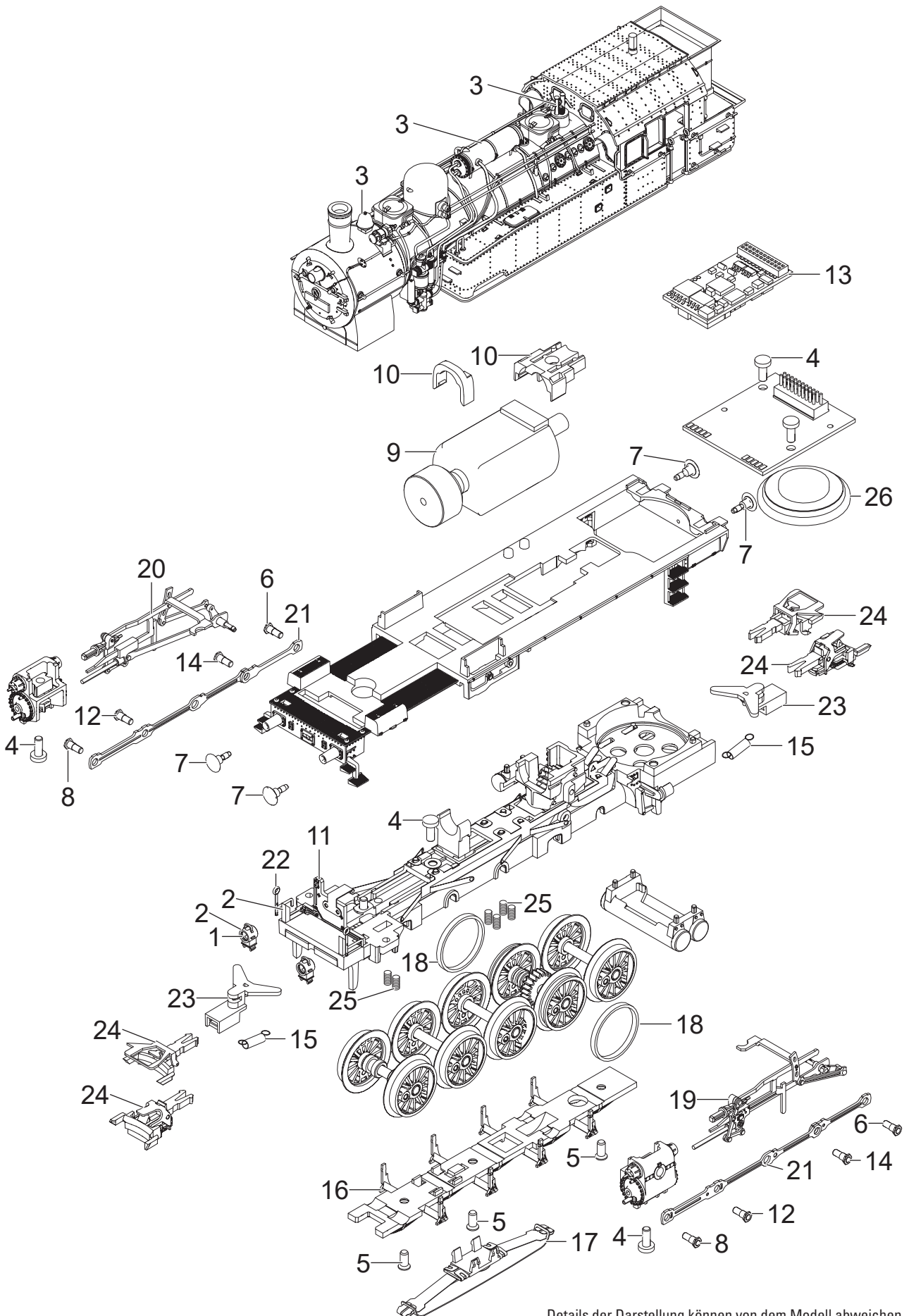


Einzelteile der Lokomotive 38940



Details der Darstellung können von dem Modell abweichen.

Einzelteile der Lokomotive 38940

Lfd. Nr.	Benennung	Bestell-Nr.
1	Linse	E219 729
2	Laternen	E391 428
3	Glocke, Pfeife, Ventile	E190 940
4	Schraube	E786 750
5	Schraube	E786 790
6	Sechskantansatzschraube	E180 271
7	Puffer	E180 625
8	Sechskantansatzschraube	E223 431
9	Motor	E391 968
10	Motorklammer, Schneckenabdeckung	E190 941
11	Beleuchtungsplatine vorne	E169 835
12	Sechskantansatzschraube	E192 619
13	Decoder	391 132
14	Sechskantansatzschraube	E224 995
15	Schaltchieberfeder	7 194
16	Bremsattrappe	E169 903
17	Schleifer	E365 893
18	Haftreifen	7 153
19	Gestänge links	E169 839
20	Gestänge rechts	E169 819
21	Kuppelstangen	E190 943
22	Rangiergriff	E169 871
23	Deichsel	E190 944
24	Kurzkupplung	E357 874
25	Druckfeder	E235 627
26	Lautsprecher	E180 680
	Bremsleitung	E12 5149 00
	Kolbenstangenschutzrohr	E213 450

Hinweis: Einige Teile werden nur ohne oder mit anderer Farbgebung angeboten.
Teile, die hier nicht aufgeführt sind, können nur im Rahmen einer Reparatur im Märklin Reparatur-Service repariert werden.